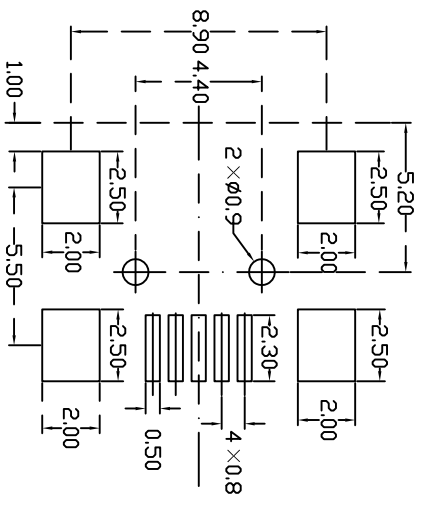
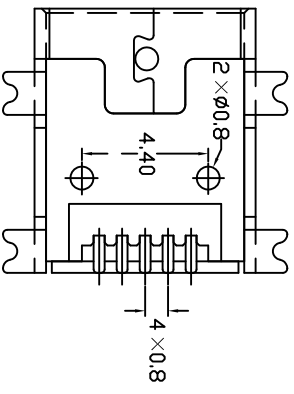
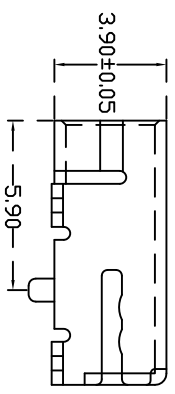
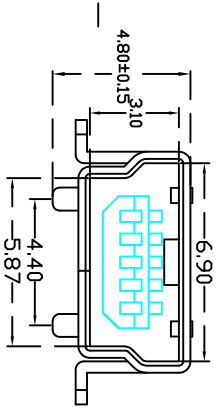
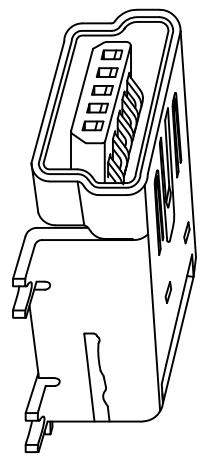
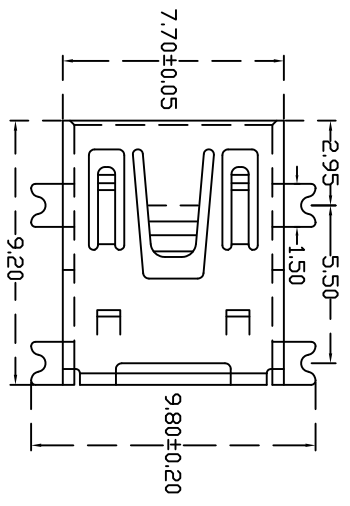


記號 MARK	設計內容 MODIFICATION	日期 DATE	修改 DRAW	核准 APPROVE
Δ	PCB LAYOUT 變更	2011.05.16		



RECOMMENDED PCB LAYOUT

- 规格说明: Specifications:
 电气特性: Electrical:
 1. 额定电流: Current Rating 1.0A/contact terminal
 2. 额定电压: Voltage Rating 30V/DC
 3. 接触阻抗: Contact Resistance 50 milliohms MAX
 4. 耐电压: Dielectric Withstanding Voltage: 300V/AC
 5. 绝缘阻抗: Insulation Resistance: 100MEGA ohms MIN
- 物理性能: Mechanical:
 1. 插拔力: Connector Mate and Umate Force Mate force: 3.0kgf(MAX) Umate force: 0.7kgf(MIN)
 2. 端子保持力: Terminal Retention 0.5kgf(MIN)
- 原材料: Material:
 1. 塑胶: ICP黑色
 2. 端子: 磷青铜C5191
 3. 外壳: 黄铜C2680
 电镀: Finish:
 1. 端子: 半金锡
 2. 外壳: 镀锌

UNLESS OTHERWISE SPECIFIED TOLERANCES ARE		承永實業有限公司 BLUE SOURCES ELECTRONICS CO.,LTD.	
.X	±0.30	繪圖 / 日期 Draw By/Date	20050514
.XX	±0.20	審核 / 日期 Check By/Date	
.XXX	±0.10	批准 / 日期 App. By/Date	
.X°	±3.0°	單位 Units	MM
.XX°	±2.0°	比例 Scale	1:1
.XXX°	±1.0°	買次 SHEET	1/1
		名稱 / 料號 Title / Part No.	MINI USB SP/F B TEMP SMT 打點 MU-BF0502-XB
		材質 Material	LCP
		色法 PRD.	
		顏色 Color	
		版本 REV.	01